

Tweede Divisie Amsterdam

Rob Wijman



De competitie in de Amsterdamse tweede divisie (de bekende "oude heren poule") is inmiddels weer achter de rug. Er hebben zich nogal wat nieuwe ontwikkelingen voorgedaan. Aangezien ABC2 zoals U weet vorig jaar is doorgestoten naar de eerste divisie waren er maar liefst drie nieuwkomers te verwelkomen: VVGA, USS4 en HOK6. Welhaast traditiegetrouw zijn de eerstgenoemde promovendi weer (dit jaar met afstand, zie eindstand) gedege radeerd, alleen HOK6 heeft continu in de kopgroep kunnen meedraaien.

Vooraf werd het danig versterkte Continental-team door mij en vele anderen als kampioenskandidaat gezien en zij hebben deze verwachting, eveneens met afstand, waargemaakt. Op deze wijze heeft Continental haar 100-jarig bestaan (1889-1989!) extra luister bijgezet door een promotie naar de eerste divisie.



LORENZO
MOENIR
ALAM:

*uitgeslagen
type!*

Zo hoog hebben deze robberaars van origine de laatste 20 jaar niet meer gespeeld volgens mij. Het team bestaande uit Kokkes sr. - K. Mulder, Bisht - Moenir Alam (en Gerding) bleek moeilijk te bestrijden.

Gemiddeld om het spel een psyche en op het andere spel 3 S.A. tegenspelen zonder enige clou omtrent de verdeling. Let eens op de Continental-Stayman: nooit een 4-kaart hoog, tenzij je in die kleur start!

Vooraf de jonge Lorenzo Moenir Alam heeft zich geopenbaard als een bijzonder uitgeslagen en gevaarlijk mannetje, zie verder.

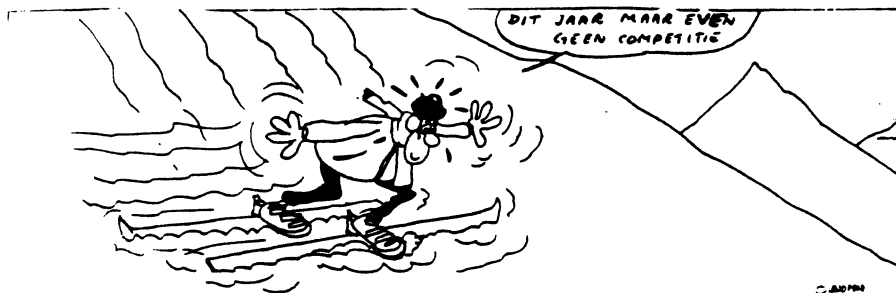
De belangrijkste ontwikkeling voor ons eigen team was de terugtrek van Jaap Veerkamp: te weinig tijd, een vriendin die tennist, zodat hij ook tennislessen moest gaan volgen en bovendien begin vorig jaar tijdens een skivakantie zo ongelukkig terechtgekomen dat hij eigenlijk pas sinds een paar maanden weer ongeveer de oude is. Dat is jammer, met Jaap verdween toch een stuk sfeer uit het team: zijn gezellige babbels verhoogden steeds de mooie gedachten van de onzen ("Leuk hè, zo'n 6S.A.



Jaap Veerkamp:
WINTERSPORT 1988

-contract met ♠ A weg, ♥ AHVTxx tegenover een renonce goed voor 6 slagen en ♣ H goed! Hè? Wat was er mis met het biedverloop!?) en de bloeddruk van de hunnen.

Chagrijnig noteerde ik plus één, iets mompelend in de trant van "daar begrijp ik nou niks van". "Kijk", zei Jaap, "kijk, ik weet dat je me niets vraagt, want daar

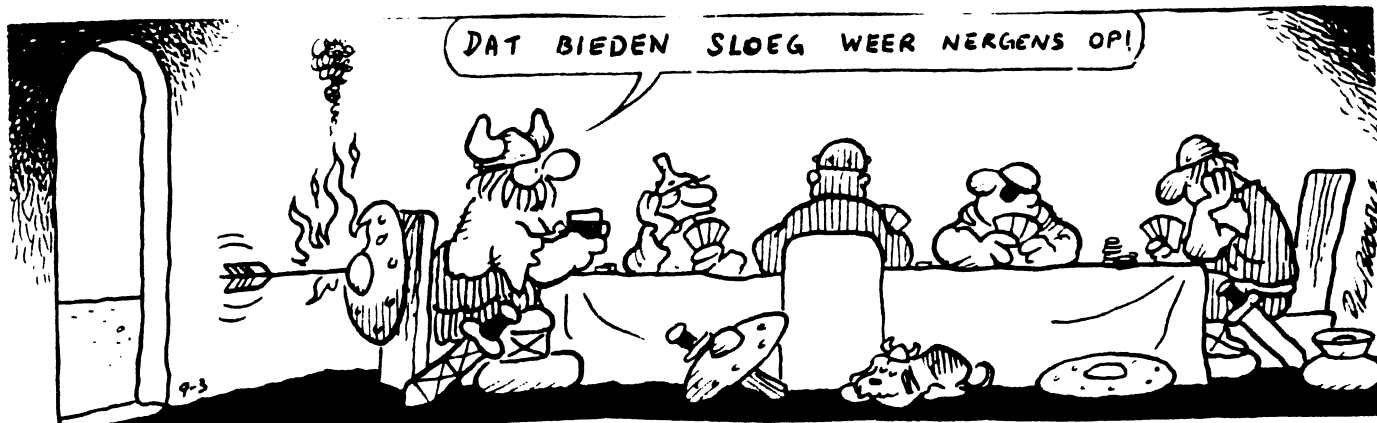


JAAP VEERKAMP:

WINTERSPORT 1989

Een ander voorbeeld van deze "leg-jij-ze-neer-dan-stop-ik-ze-eronder"-stijl: Veerkamp en ik speelden tegen een jonge talentvolle speler van HOK met zijn vriendin. De spellen liepen gunstig voor ons en de vriendin kreeg er behoorlijk van langs, totdat de jonge expert zelf in de fout ging. De vriendin hield wijselijk haar mond en Jaap vroeg haar positief: "Staan jullie nu een beetje quitte?" En meteen weer sfeer, dat begrijp je. In diezelfde partij startte ik stom met een Aas tegen 3♠. Een blik op de dummy leerde dat ik troef had moeten starten, dus alsnog fluks troef geswitched. Jaap werd met ♠ aan slag gebracht, maar speelde tot mijn stomme verbazing geen troef na.

ben je te eigenwijs voor. Maar stel nou, stel, hoor, want je doet het niet, maar voor de discussie, stel dat je me zou vragen: waarom speel je geen troef na, dan zou ik zeggen "....." en hij maakte een hulpeloos armgebaar. "Je bedoelt.....", zei ik aarzelend en Jaap knikte glimlachend, toen hij zag dat het tot me doordrong. "Precies!" "Je hebt ze niet!" "Je weet het wel, je weet het wel..." En ik voelde me weer gelukkig: je maat laat je nooit in de steek! Maar helaas, Jaap vertrok en toen hadden we nog maar een viermansteam. Dat was jammer, want we hadden zulke prettige ervaringen met een vijfmansteam.



Vooral tijdens het kibitzken raakten Mas' gemoeiden nogal eens verhit.....

Vooral wanneer we compleet aantraden ontstonden er aardige discussies over wie met wie zou spelen en hoelang. Als dit besluit dan na ampele strijd en na aanwending van al mijn diplomatieke vermogens genomen was, beperkte de vijfde man zich tot het gemelijk toekijken aan één, soms -wanner de emoties het te machtig werden- aan beide tafels en tot het leveren van opbouwende kritiek en opbeurende woorden.

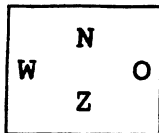
In ieder geval leek het ons wenselijk om wat aanvulling te zoeken en gelukkig werd te elfder ure adequate versterking gevonden in de personen van de jonge Haagse meester Paul van Cuyk en zijn bijzonder vriendelijk partner José Willemsen.

Paul is een bijzonder zakelijk aangelegde bridger. De schoonheid van het spel is wat hem betreft gelegen in mooie grote ronde getallen in de "wij"-kolom.

Na de eerste helft van de tweede wedstrijd liepen Huib en ik naar de andere tafel. "We hebben een catastrofe op spel 6, Paul, we zitten in 7♥ met ♦ A weg..." "Kan gebeuren", knikte Paul begrijpend, "gemaakt?" "Dat wel, ja..."

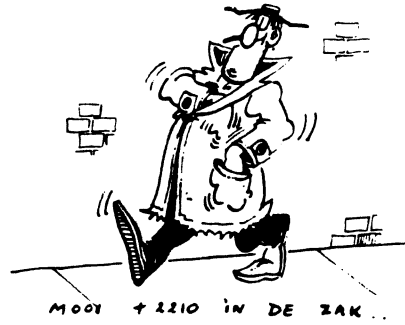
Zo lag het hele spel:

- ♠ -
- ♥ Axxx
- ♦ Vxx
- ♣ AVxxxx



- ♠ AHVT
- ♥ HVxx
- ♦ Hx
- ♣ Bxx

Het biedverloop kan maar beter vergeten worden, Noord had twee Azen, ♥-fit en een renonce aangegeven, waarop West in slag 1 ♦ A niet dorst te starten: nooit meer gezien (♣ H zat tweede goed).

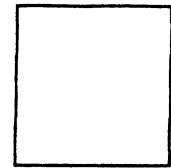


De tegenpartij trachtte ons nog wijs te maken dat zelfs 6♥ een inferieur contract zou zijn. Dat kwam er natuurlijk niet door: ze werden hartelijk uitgelachen. Het resultaat telt, nietwaar?

Nu zal een enkele miesmuizer opmerken "Wat een stomme mazzel, zeg!" Om dit vooroordeel te bevestigen nog het volgende voorbeeld uit de wedstrijd tegen HOK5.

- ♠ Tx
- ♥ Vxxx
- ♦ xxxx
- ♣ VTx

- ♠ xx
- ♥ Bxx
- ♦ HBxx
- ♣ ABxx



- ♠ xxx
- ♥ xx
- ♦ AVxxx
- ♣ Hxxxxx

- ♠ AHVBxx
- ♥ AHxx
- ♦ xx
- ♣ x

Noord
Mas

Zuid
Huib

2♠ (sterk)

2SA

3♥

4♥

4SA (a)

5♣ (b)

5♠ (c)

5SA (d)

6♥ (e)

(a) RKC-Blackwood

(b) 0 of 3 Azen

(c) Herenvraag

(d) 0 of 3 Heren

(e) Als dat maar goed gaat.

De tegenpartij informeerde

uitgebreid naar de betekenins van de diverse biedingen. Vriendelijk antwoordde Mas dat hij ook niet meer wist dan zij (een 7-4-0-2 of een 7-4-1-1 of toch een 6-4 en nog wat), er op zijn bekende wijze aan toevoegend dat hij de diverse vragen niet bijzonder snugger achtte.

Uiteindelijk startte links met ♣ A, waarna wederom een lange denkpauze volgde. Zwetend werd uiteindelijk de enige maakkaart op tafel gelegd: ♣ klein voor de T en de H, getroefd. Met de ♥ 3-2 kon één ♦ getroefd worden en één ♦ weg op ♣ V. De getergde Koos Vos (na een lang ziekbed maar weer net op de been) was de ongelukkige: ooggetuigen vermelden dat hij tot in de kleine uurtjes verdwaasd in het Tafeltenniscentrum rondliep, aan iedereen die wel en niet wilde luisteren vragen: "Wat had jij nagespeeld?" Arme Koos



had het inderdaad moeilijk: wie kan zulke idiotie bevroeden. Blijft echter de vraag: waarom geen count-signalen gespeeld?

Echter, we doen ook wel eens wat goed. Zo speelde Mas mooi secuur het volgende spelletje af.

♠ B987		♠ A
♥ Vx		♥ HBxxx
♦ VT9xx		♦ Bxx
♣ xx		♣ Vxx

♠ Vxxxx		
♥ Axx		
♦ x		
♣ HBxx		

Noord	Oost	Zuid	West
Huib	Mas		
1♠	2♥ a	2♠ b	p
3♠	p	4♠	

a: zwak, b: non-forcing.
 ♥ V start voor de Aas, gevolgd door ♣ voor de T en de A. ♥H en ♥B na, getroefd (west ♦ weg). Na ♦ AH (♣ weg in de hand), ♦ getroefd en ♣ naar de H (nu is het ♣-zitsel bekend) resteert:

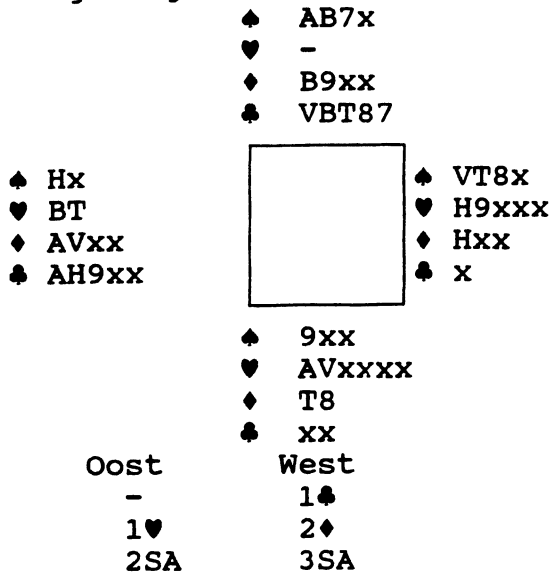
♠ B9		♠ -
♥ -		♥ xx
♦ (V)		♦ (V)
♣ ?x(x)		♣ ?x(x)

♠ -		
♥ -		
♦ x		
♣ Axxx		

♠ Vx		
♥ -		
♦ -		
♣ HBx		

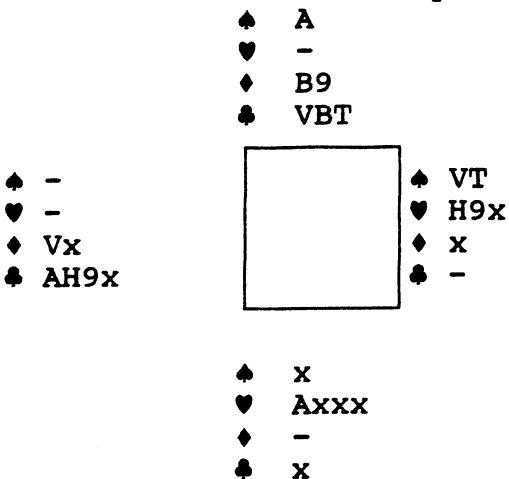
♦ van tafel:indien Oost ne de laatste ♦ (♦ V) toont, dan introeven met de V en West ingooien met de laatste troef, zodat hij de ♣ moet aanspelen. Nu Oost in de praktijk niet bekende, kon laag worden ingetroefd en hoefde alleen de laatste slag nog maar te worden afgestaan. Mooi gespeeld voor een "wash", want aan de andere tafel werd na ♥ V start (die mocht houden) ♣ geswitched!

Het eerste spel van de competitie was een 3 SA contract, dat als volgt lag:



(aan de andere tafel was West leider geworden in 3SA -Paul opende 1 SA met de Westhand- en na ♣ V start een down)

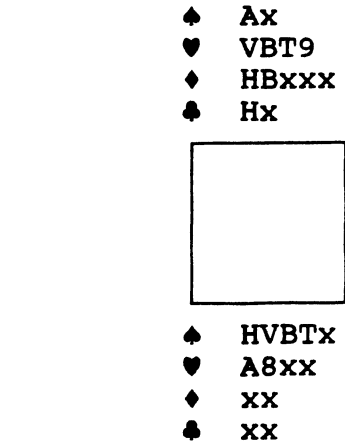
Aan onze tafel was handiger geboden: Lof lag gelijk vòòr toen ik ♠ 9 startte (Wat had U gestart?), klein op tafel, Huib (Noord) klein, voor de T. ♠ na voor de H op tafel (weer gedoken) en ♥ B liep door naar de V (Huib ♠ B weg). ♦ T werd nu op tafel genomen en ♥ T mocht houden (Huib ♣ weg). Vervolgens kleine ♣ onder de AH uit voor Huibs ♣ 8 en ♦ na voor de H van Oost, die nog maximaal twee slagen mag verliezen in deze eindpositie:



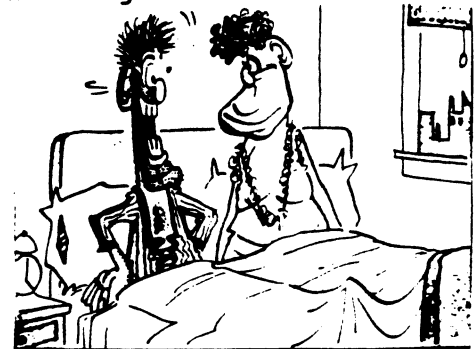
Lof speelde ♥ na voor mijn A, op tafel ♣ weg en Huib speelde met een zwierig gebaar ♠ A bij (hij

had geen ander discard). ♣ na en ook hier één down, zij het op spectaculairder wijze.

Ik zat in 4♥ op de volgende hand:



Hans Edema startte van links met ♣ A, trok vervolgens zijn onschuldige gezicht en speelde ♦ na. Gelijk voor het blok, heet dat. Na ampele overwegingen toch maar de H gezet, die hield. Rechts zat ♦ V en links ♥ H. Soms is die Edema te slim: wat is dat nou voor een rare switch, in de tweede slag met zukku ♦ in dummy?



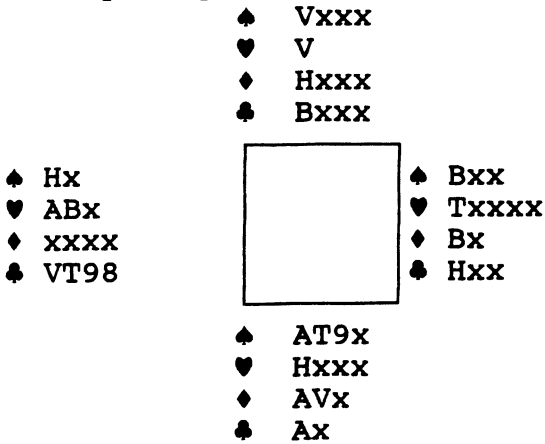
Stel je voor: bij de rust sta je met 7 imps voor. Als eerste spel van de tweede helft raap je op: ♠AHB95, ♥7, ♦2, ♣AVT976 en je hoort je maat 1♥ openen. Na je antwoord van 2♣ biedt je maat 2♦ en na 2♣ bij jou biedt je maat 3♣ (dus een 1-5-4-3 verdeling). Wat nu?

Ik hield het niet meer en bood

4SA (RKC-Blackwood) om te ontdekken dat maat ♠V, ♥HVB42, ♦VT43, ♣HB8 had: we zaten al te hoog.

Aan de andere tafel zat Peter Repko na 1♥ - 1♠; 2♦ - 3♣; 3SA - pas in zijn favoriete contract: al die theoretische flauwekul.

De volgende verdediging leverde 13 impen op:

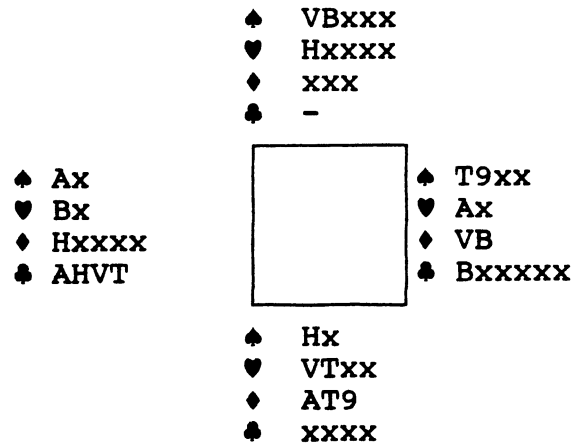


Zuid	Noord
1SA	2♣
2♥	2SA
3♠	4♣

Start ♣ 9 naar de A, gevolgd door ♥ voor de A. De nagespeelde ♣ T hield en ♣ 8 werd door Zuid getroffen. ♠ A en ♠ na voor de H bracht nu West aan slag en ♣ V leidt tot promotie van maats ♠ B.

Hans van Staveren heeft een aantal invalbeurten in team Lof achter de rug. In ieder geval tegen ons heeft hij heel goed gespeeld. Niet tegen wel opende hij op de eerste hand op een wrakke 5-kaart ♠ een multicoloured 2♦. Ik had ♠9xx, ♥AHTx, ♦AHx, ♣xxx en paste (wat had U gedaan?). Links bood Peter Mol 2♣ en maat paste met ♠ATx, ♥Vxx, ♦Vxxx, ♣Axx (wat had U gedaan?). Rechts paste ook (had tenslotte een zwakke twee ♠ en ik paste de boel uit (wat had U gedaan?). Zo misten we een pletterdichte 3SA; moeilijk uit te leggen aan je nevenpaar, zeker als MK daar deel van uitmaakt!

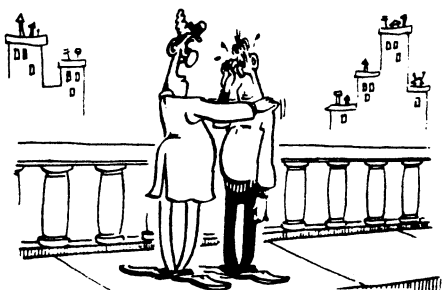
Mas houdt niet van soppen, zie deze hand:



West	Mas	Oost	Huib
1♦	2♦ a	pas	4♥
pas	pas	pas	
		a: "Ghestem"	

Start ♣ A, getroffen. ♠ naar de H en A en na lang denken een kleine ♦ terug. Huib nam de A en speelde de ♠ op 3-3: helaas dus één down. In de nabeschouwing vroeg Mas zich af hoe je toch down kan gaan in zo'n "dooie manche". "Kijk", zei hij, "Je moet natuurlijk wel een beetje nadenken. Dan kan je zo'n beetje met open kaarten spelen. Wat weet je nu al? Je zit in 4♥ terwijl de burensamen 25 punten hebben. Niemand bood meer of doubleerde, dus die zitten 17-8. De burensamen 9 ♣: links heeft 1♦ geopend, dus die heeft geen 4-4 laag. De ♦ zitten dus 5-2 en de ♣ 4-5. Dat is allemaal nog wel te volgen, hè? Het feit dat links nogal aarzelde over zijn ♦-nakomst geeft aan dat hij onder ♦ H uitspeelde. Dus links heeft ♠ A, ♦ H, ♣ AH(V?), dus rechts zit ♥ A. Dus je neemt de tweede ♦ pas in slag 4, speelt ♥ naar de H en A, rechts kan geen ♦ meer naspelen, stel dat hij ♣ naspeelt, getroffen op tafel. Dan ♥ naar de V (als de ♥ niet 2-2-zitten, ben je vrijwel kansloos) en het is gebeurd. Toch niet zo moeilijk? Dat die ♠ 3-3 zitten,

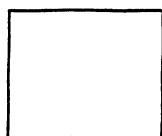
dat is zo onwaarschijnlijk! En niet nodig voor je contract! Als je nou alleen maar een beetje had nagedacht, dan was je niet als een lul downgegaan." Dat laatste is wellicht een beetje cru uitgedrukt, maar toch een goede analyse, dacht ik zo.



Mas troost Humb: "Zie je wel, dat je het had kunnen maken?"

In de tweede wedstrijd tegen USS gingen op dit spel 17 impen overboord:

- ♠ AV
- ♥ H
- ♦ AV9xxx
- ♣ AHxx



- ♠ Hxx
- ♥ A9xxxxx
- ♦ Hx
- ♣ x

USS kwam in 6♥ terecht, met de troeven 3-2 geen probleem. Paul en José kwamen in het superieure contract van 7 SA.

Op ♦ H verscheen rechts de B! Sec; van BT; van BTx; alles is mogelijk! Paul sneed niet en ging één down; als U Paul een beetje kent begrijpt U dat hij over zoveel pech nu nog een beetje verdrietig is.

NB: als de ♦ 3-2 hadden gezeten en de ♥ 4-1, dan hadden wij 20 impen gewonnen en was het 18-12 in plaats van 12-18 geweest!

Nu ik dit schrijf lopen we nog kreupel van onze laatste wedstrijd tegen Continental. Omdat we nog (kleine) kampioenskansen hadden, dachten we vanuit een alles-of-niets-idee met een fantasie-team te moeten aantreden: Tom-Mas en Paul-Rob. Deze "sterkste opstelling" leed de grootste nederlaag van het seizoen (6-24)....

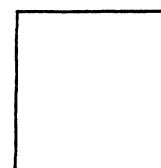
Mas werd op het tweede spel de dupe van een creatieve actie van Lorenzo Moenir Alam. Mas had (ongeveer) het volgende spel: ♠AVx ♥xx ♦Vtxx ♣AHVT en hoorde na Tom's Multi 2♦-opening Lorenzo rechts 4♥ bieden. Heeft U hier goede afspraken over?

Enfin, om een lang verhaal kort te maken, Mas bood 4♣ en ging voor -1400. Mas' teleurstelling veroorzaakte wat opschudding in de sociëteit aan de Prof. Tulpstraat, dat zult U begrijpen. Lorenzo had ♠BT987xx ♥AVTx ♦x ♣x. Geintje, meneer Sonnenberg.

In "alles-of-niets-stijl" hadden Paul en ik één aardig spel.

- ♠ HBxx
- ♥ HTx
- ♦ HT9x
- ♣ Vx

- ♠ Vxx
- ♥ Axxxx
- ♦ xx
- ♣ BTx



- ♠ x
- ♥ VBxx
- ♦ AVBxxx
- ♣ Ax

- ♠ ATxxx
- ♥ x
- ♦ x
- ♣ Hxxxxx

Mulder	Rob	Kokkes	Paul
1♥ a	2♣	2♥	3SA
4♦	pas	4♥	pas
pas	4♠(!)	X	XX (!)
pas	pas	5♥	X
pas	pas	pas	

Dat was +800.

Wat opent U met ♠HTxx, ♥AVBx, ♦Ax, ♣HTx? Mas vond deze te mooi voor een 15-17 SA, dus 1♥. Na 1SA bij maat (een zielige 7-punter) herbood hij 3SA. Goed getaxeerd, want geheeld. Andere tafel werd "gewoon" 1SA geopend en rondgepast.

Wel, nu bent U weer aardig bij omtrent diverse gebeurtenissen in de "oude-heren" poule. Ben benieuwd wat voor jongvolk er volgend jaar weer bijkomt, wat ABC-ers misschien? Zou leuk zijn.

Rob Wijman.

P.S. In de beslissende competitiewedstrijd hoor je het volgende biedverloop: rechts 1♦, links 2♣. Rechts 2♦, links 2♠. Rechts besluit debieding met 3SA. Wat start je met ♠At76, ♥HT32, ♦654, ♣62. Goede oplossingen komen in aanmerking voor een biertje.

Eindstand:

1. Continental 1
2. Hok
3. ABC (Lof c.s.)
4. Hok
5. ABC (Wijman c.s.)
6. Hok
7. USS
8. VVGA

